

DAN DRYER

AUTOMATISK BJÖRK SÆBEDISPENSER

(1) BRUGSANVISNING

SE VENLIGST KONSTRUKTIONSDIAGRAMMET OG KOMPONENTOVERSIGTEN PÅ MODSATTE SIDE.

- A. Dispenseren er batteridrevet og beregnet til anvendelse af 4 stk. 1,5 Volt ALKALINE batterier type "AA". Alternativt kan dispenseren slutes til strøm via stik til 6 Vdc transformer - jf. pkt. (5) på modsatte side.
- B. Dispenseren har følgende mål: 330 (h) x 139 (b) x 127 mm (d).
- C. Sæbebeholderen (del nr. 8 på konstruktionsdiagrammet) rummer 9,5 dl (=800-950 doseringer).
- D. Batterierne har en levetid på 34.000 doseringer eller 1 år. Vær opmærksom på, at siliconeslangen med doseringsdysen er en sliddel, som man må forvente at skulle udskifte med jævne mellemrum - og som minimum i forbindelse med batteriskift.
- E. Dispenseren er automatisk doseringsklar, når kabinettet (del nr. 6) lukkes. Dispenseren deaktiveres, når kabinettet (del nr. 6) åbnes.
- F. I forbindelse med påfyldning af sæbe kan man via signallampen (del nr. 4) checke, om batterierne er ved at løbe tør for strøm.
 - 1. Kabinettet (del nr. 6) åbnes, hvorved dispenseren deaktiveres.
 - 2. Tryk på metal-kontakten (del nr. 2). Signallampen vil med grønt lys blinke tre gange og herefter slukkes. Såfremt signallampen fortsat blinker, er batterierne ved at løbe tør for strøm og bør snart udskiftes.
 - 3. Ønsker man at checke dispenserens funktionsdygtighed, kan man fremtvinge en dosering ved at holde hånden ind under doseringsdysen (del nr. 11). Signallampen bør under doseringen blinke og derved indikere, at dispenseren er funktionsdygtig og doserer.
- G. Hvis dispenseren ikke virker, se venligst afsnittet MONTERINGSVEJLEDNING og check følgende punkter:
 - 1. Er der påfyldt tilstrækkeligt med sæbe?
 - 2. Er batterierne opladet (del nr. 5)?
 - 3. Er der et fremmedlegeme inden for dispenserens aktiveringsafstand?
 - 4. Sidder siliconeslangens samlemuffe (del nr. 9), selve siliconeslangen (del nr. 10) og doseringsdysen (del nr. 11) korrekt?
- H. Hvis dispenseren skal flyttes, skal batterierne tages ud, og låget til sæbebeholderen skrues stramt på for at deaktivere dispenseren.
- I. RENGØRINGSVENLIGT DESIGN. Sæbebeholderen kan tages ud og rengøres, såfremt del nr. 8, 9, 10 eller 11 er blokeret af sæberester.

(2) MONTERINGSVEJLEDNING

SE VENLIGST KONSTRUKTIONSDIAGRAMMET OG KOMPONENTOVERSIGTEN PÅ MODSATTE SIDE.

Følg venligst nedenstående vejledning for opsætning af den automatiske sæbedispenser.

- A. Intet objekt må være placeret inden for en afstand af 20 cm fra doseringsdysen (del nr. 11)
- B. Dispenseren skrues fast på væggen ved hjælp af de tre huller (del nr. 13) i bagpladen (del nr. 14).
- C. Check batterienheden (del nr. 5). Er batterierne nye og er der rigeligt med strøm på? (Anvend 4 stk. 1,5 Volt ALKALINE batterier type "AA". Er batterierne monteret korrekt i dispenseren (se Fig. 1)?
- D. Hæld flydende sæbe ned i beholderen (del nr. 8). Check, at del nr. 9, 10 og 11 sidder korrekt. Del nr. 11 er forsynet med en lille gummihætte til transportsikring. Fjern gummihætten inden ibrugtagning.
- E. Luk kabinettet og test dispenseren.

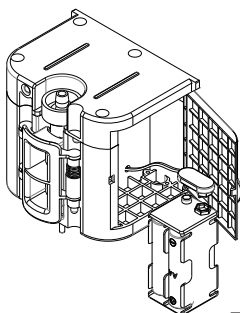


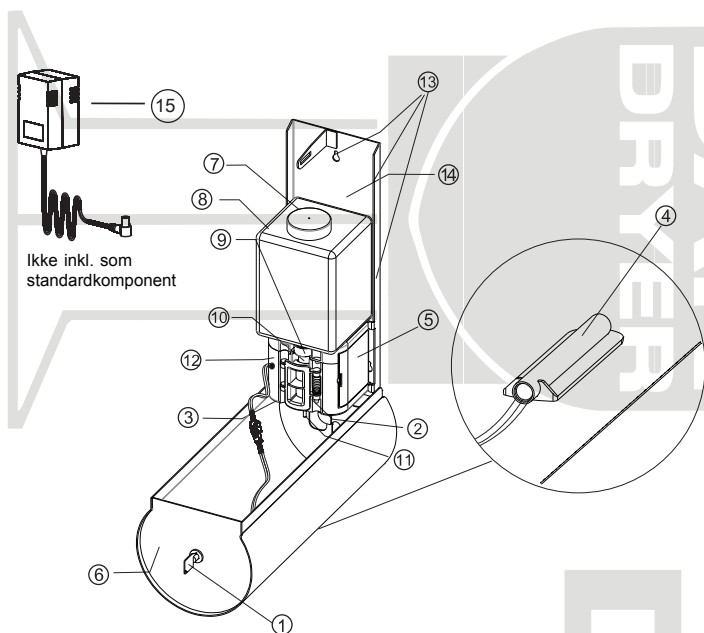
Fig. 1

DAN DRYER

DK-8940 RANDERS SV - DENMARK
Tel.: + 45 86 41 57 11 - www.dandryer.com



(3) KONSTRUKTIONSDIAGRAM



Ikke inkl. som standardkomponent

(4) KOMPONENTOVERSIGT

DEL NR. BESKRIVELSE

1. Specialnøgle
2. Kontakt (dispenseren deaktiveres automatisk når kabinettet (del nr. 6) åbnes.)
3. Sensorenhed
4. Signallampe til indikation af dosering samt batteristatus
5. Batterienhed
6. Kabinet

SÆBEBEHOLDER:

7. Låg
8. Sæbebeholder
9. Samlemuffe ml. siliconeslange og sæbebeholder
10. Siliconeslange
11. Doseringsdyse
12. Kontrolboks

TIL MONTERING:

13. Tre huller (til fastgørelse på væggen)
14. Bagplade
15. 6 Vdc transformer
(kan anvendes for tilslutning til alm. 230 Vac)

(5) VEJLEDNING TIL TILSLUTNING AF TRANSFORMER (alternativ løsning)

1. Åbn kabinettet med den medfølgende nøgle (fig. 2).
2. Inden bagpladen fastgøres til væggen, føres transformerens adapter-stik via dispenserens bund ind mellem bagplade og kabinetbund (fig. 3).
3. Tilslut transformer til et alm. 230 Vac udtag.

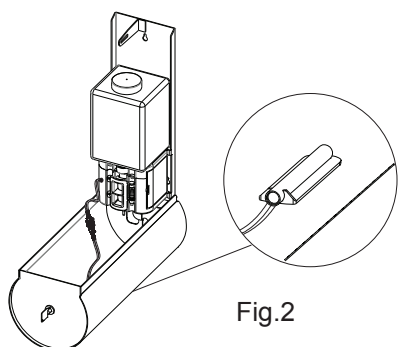


Fig.2

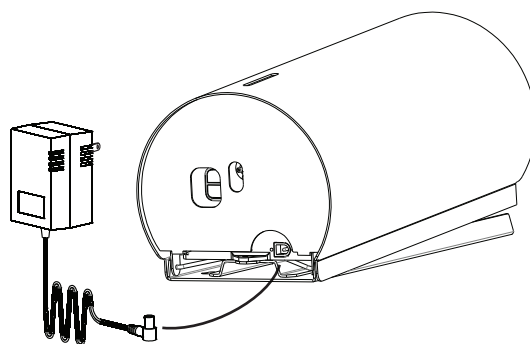
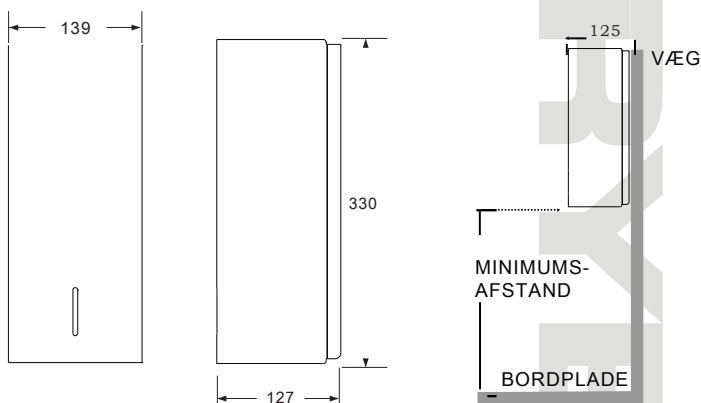


Fig.3

(6) ANBEFALET MONTERINGSHØJDE

MÅLEENHED: mm



MONTERINGSHØJDE:

Mindst 20 cm over normal bordplade.
Mindst 30 cm over bordplade i rustfrit stål.
Opsættes dispenseren med kortere afstand til bordplade, er der risiko for utilsigtet dosering.

NB: Produktet er kun til indendørs brug!

VIGTIGT: Dette produkt falder ind under bestemmelserne for el-retur i henhold til WEEE-direktivet.

- Dette produkt må ikke behandles som husholdningsaffald.
- Produktet skal genanvendes, hvor dette er muligt.
- Spørg om råd hos Deres lokale myndigheder.
- Produktet kan også frit returneres til fabrikanten/forhandleren, som vil sørge for korrekt genanvendelse/bortskaffelse.

